

WYKONAWSTWO
DYSTRYBUCJA
PRODUKCJA
EKSPERTYZY

PROJEKTY
DORADZTWO TECHNICZNE
PRACE BADAWCZE
SZKOLENIA

RST NET PoE

Ograniczniki przepięć do sieci Ethernet (Cat. 6)
oraz systemów CCTV IP

PROFESJONALNA OCHRONA ODGROMOWA I PRZED PRZEPIĘCIAMI



RZETELNOŚĆ · PROFESJONALIZM · WYSOKA SPECJALIZACJA



RST NET PoE



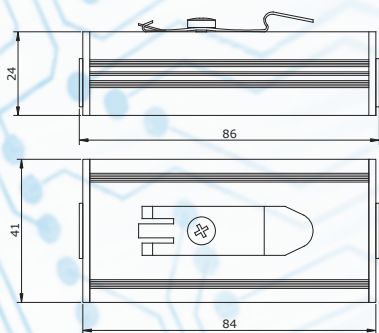
- ▶ Ogranicznik przepięć dedykowany do ochrony sieci Ethernet i systemów CCTV IP kompatybilny z wszystkimi standardami PoE.

Właściwości RST NET PoE:

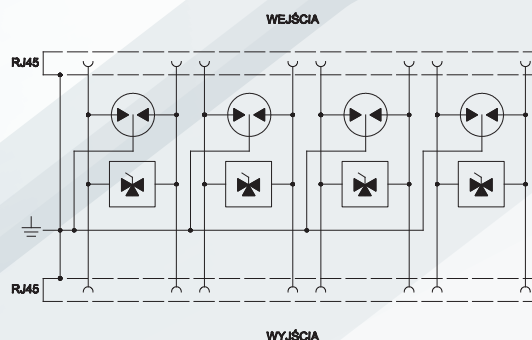
- testowane wg PN-EN 61643-21 i PN-EN 50173
- CAT. 6
- wysoka odporność uderowa:
 $I_{\max} = 2,5 \text{ kA } 8/20 \mu\text{s}; I_{\text{imp}} = 1 \text{ kA } 10/350 \mu\text{s}$
- testowane według kategorii D1 – do zastosowań na granicach stref LPZ 0/LPZ 1 i wyższych
- montaż i uziemienie poprzez szynę 35 mm

| Parametry techniczne | | RST NET PoE | |
|--|--|-------------------------------|-------|
| Kategoria testowania wg PN-EN 61643-21 | | D1/C1/C2/B2 | |
| Napięcie znamionowe | | U_n 60 V= | |
| Maksymalne napięcie trwałej pracy | | U_c 65 V= | |
| Prąd znamionowy | | I_N 1,5 A | |
| B2: | znamionowy udar napięciowy telekomunikacyjny (10/700 μs)/linia | I_{an} 10 kV / 250 A | |
| C1: | znamionowy prąd wyładowczy linia-ziemia (8/20 μs)/linia | I_n 0,5 kA | |
| C1: | znamionowy prąd wyładowczy linia-linia (8/20 μs)/para | I_n 0,25 kA | |
| C2: | maksymalny prąd wyładowczy linia-ziemia (8/20 μs)/linia | I_n 2,5 kA | |
| D1: | maksymalny prąd piorunowy (10/350 μs)/linia | I_{imp} 1 kA | |
| Napięciowy poziom ochrony | linia - linia | U_p | 120 V |
| | linia - ziemia | | 700 V |
| | linia - linia | | 80 V |
| | linia - ziemia | | 550 V |
| Częstotliwość graniczna 3 dB | | $f_{3\text{dB}}$ 250 MHz | |
| Prąd upływu przy U_c | | I_L < 1 μA | |
| Zakres temperatur pracy | | T -40...+80°C | |
| Typ złącza wejście/wyjście | | RJ45/RJ45 | |
| Materiał obudowy | | aluminium | |
| Stopień ochrony | | IP IP 20 | |
| Montaż | | szyna 35 mm | |
| Sposób uziemienia | | poprzez szynę | |
| Numer katalogowy | | 300 060 | |

▶ Wymiary obudowy:



▶ Schemat RST NET PoE:



RST sp.j.

M. Zielenkiewicz, W. Nietupski, A. Wojtkowski

ul. Myśliwska 2, 15-569 Białystok, Polska

tel. +48 85 741 08 40, +48 85 741 08 80,

fax +48 85 741 09 69

www.rst.pl; e-mail: rst@rst.pl

www.ochronakamer.pl

