

WYKONAWSTWO
DYSTRYBUCJA
PRODUKCJA
EKSPERTYZY

PROJEKTY
DORADZTWO TECHNICZNE
PRACE BADAWCZE
SZKOLENIA

RST CCTV BNC-I

PROFESJONALNA OCHRONA ODGROMOWA I PRZED PRZEPIĘCIAMI



WEJŚCIE

Strona niechroniona

RST

CE

400005



Ogranicznik przepięć
RST CCTV BNC-I

C1 C2 D1

U_n : 5 V U_{10} : 5,5 V
 I_n : 0,5 A U_p : <20 V
 I_{max} : 20 kA_{10/100} I_{max} : 2,5 kA_{10/100}

Made in Poland

WYJŚCIE
Strona chroniona

RZETELNOŚĆ • PROFESJONALIZM • WYSOKA SPECJALIZACJA

RST®

RST CCTV BNC-I



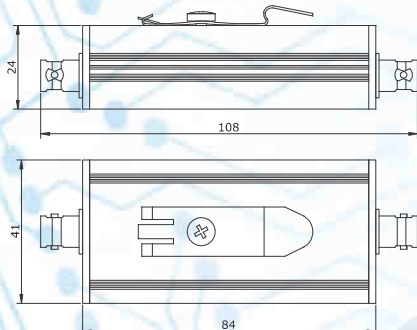
▶ **Ogranicznik przepięć dedykowany do ochrony torów wizyjnych 75 Ω systemów CCTV z izolacją sygnału względem uziemienia poprzez odgromnik.**

Właściwości RST CCTV BNC-I:

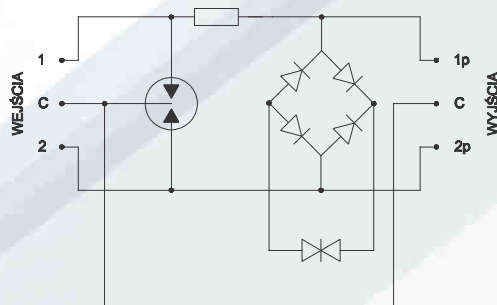
- testowane wg PN-EN 61643-21
- wysoka odporność udarowa:
 $I_{\max} = 20 \text{ kA } 8/20 \mu\text{s}; I_{\text{imp}} = 2,5 \text{ kA } 10/350 \mu\text{s}$
- testowane według kategorii D1 – do zastosowań na granicach stref LPZ 0/LPZ 1 i wyższych
- izolacja sygnału wizji od uziemienia
- montaż i uziemienie poprzez szynę 35 mm

Parametry techniczne		RST CCTV BNC-I	
Kategoria testowania wg PN-EN 61643-21			D1/C1/C2
Napięcie znamionowe		U_n	5 V=
Maksymalne napięcie trwałej pracy		U_c	5,5 V=
Prąd znamionowy		I_L	0,5 A
C1:	znamionowy prąd wyładowczy (8/20 μs)/linia	I_N	0,5 kA
C2:	znamionowy prąd wyładowczy (8/20 μs)/linia	I_N	5 kA
Maksymalny prąd wyładowczy (8/20 μs)		I_{\max}	20 kA
D1:	maksymalny prąd piorunowy (10/350 μs)	I_{imp}	2,5 kA
Napięciowy poziom ochrony	linia - linia	U_p	20 V
	linia - ziemia		450 V
	linia - linia		100 V
	linia - ziemia		750 V
Częstotliwość graniczna 3 dB		$f_{3\text{dB}}$	70 MHz
Rezystancja szeregową na linię		R_{DC}	2,2 Ω
Prąd upływu przy U_c		I_1	< 5 μA
Rezystancja izolacji przy U_c		R_{zol}	> 1 MΩ
Zakres temperatur pracy		T	-40...+80°C
Typ złącza wejście/wyjście			BNC/BNC
Materiał obudowy			aluminium
Stopień ochrony		IP	IP 20
Montaż			szyna 35 mm
Sposób uziemienia			poprzez szynę
Numer katalogowy		400 005	

▶ Wymiary obudowy:



▶ Schemat RST CCTV BNC-I:



RST sp.j.

M. Zielenkiewicz, W. Nietupski, A. Wojtkowski

ul. Myśliwska 2, 15-569 Białystok, Polska
 tel. +48 85 741 08 40, +48 85 741 08 80,
 fax. +48 85 741 09 69
www.rst.pl; e-mail: rst@rst.pl

